

Сборка №Тукка93

Перв. примен.

Справ. №

A

Подп. и дата

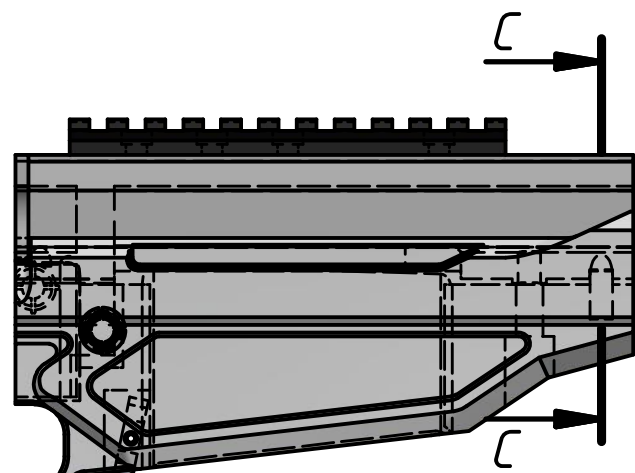
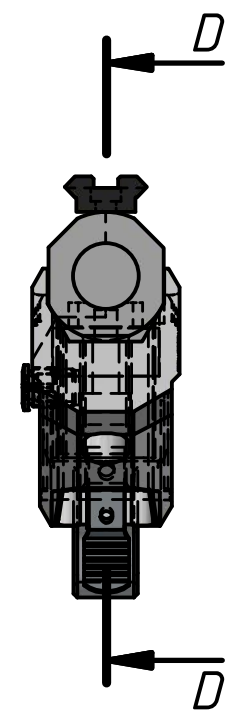
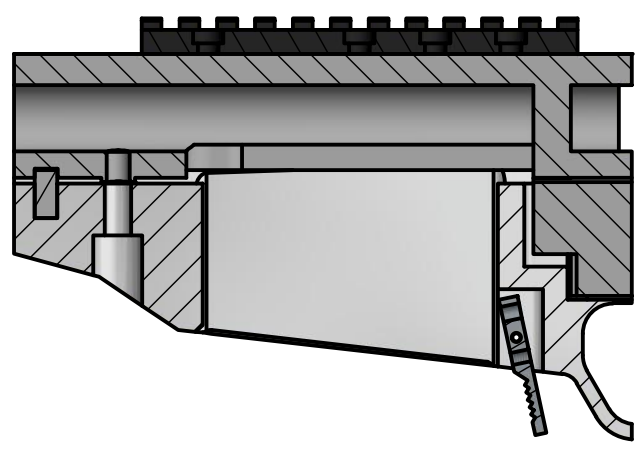
Инв. № дубл.

Взам. инв. №

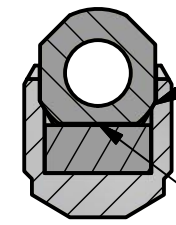
Подп. и дата

Инв. № подл.

D-D (1:2)



C-C (1:2)



Точка контакта рессивера с ложе

Зазор между лапой отд и рессивером

Сборка №Тукка93

Изм.	Лист	№ докум.	Подп.	Дата			Лит.	Масса	Масштаб
Разраб.	User			17.07.2018					
Пров.									
Т. контр.							Лист	Листов	1
Нач.отд.									
Н. контр.									
Утв.									